

Elektronischer 2fach-Druckschalter

Typ UDS1V2

Elektronischer Druckschalter für Drucküberwachungen mit innenliegender Edelstahlmembran, mit 2 Schaltausgängen oder 1 Schaltausgang mit einstellbarer Hysterese.

Merkmale

- Teach & Go
- Kompakte Bauweise
- Gehäuse um 320° drehbar

Messbereiche

0 ...10 bar bis 0...600 bar

Einsatzbereiche

OEM-Anwendungen,
Hydraulik und Pneumatik,
Pressenbau,
Schmiermittelüberwachung,
Apparatebau,
Maschinen- und Werkzeugmaschinenbau,
Kfz-/Spritzgussmaschinenbau



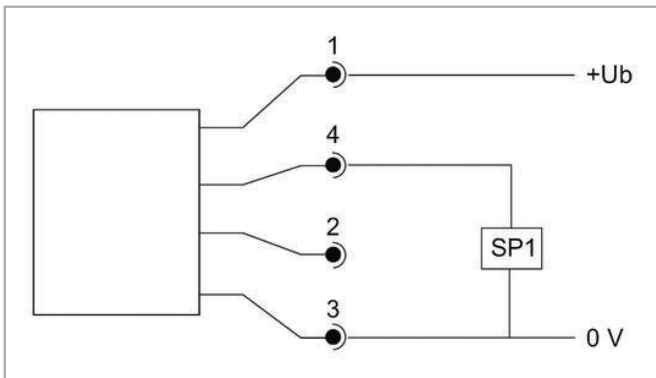
Technische Daten

Sensorelement:	Piezoresistive Druck- oder Keramikmesszelle
Werkstoffe: Medienberührte Teile: Elektronikgehäuse: Dichtungen:	Stahl, passiviert, Keramik Al ₂ O ₃ PA 6.6 FKM
Bedienelemente:	2 Drucktaster mit fühlbarem Druckpunkt
Schutzart:	IP65
Schutzklasse:	III
Prozessanschluss:	G 1/4" AG Andere auf Anfrage
Abmessungen:	ca. Ø 28 x 100 mm (ohne Kupplungsdose)
Messbereiche:	0...10 bar bis 0...600 bar 0...150 bis 0...9000 PSI
Elektrischer Anschluss:	Gerätestecker M12x1, 4-polig

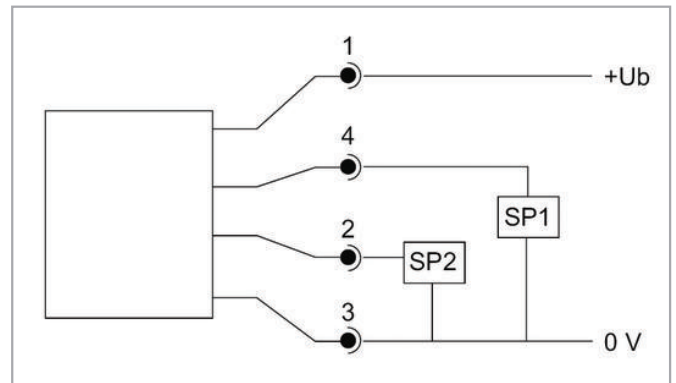
Temperatureinfluss:	± 0,2 % v.M.E./10K
Kompensationsbereich:	-10 °C... 70 °C
Wiederholgenauigkeit:	/- 1 % v.M.E.
Temperaturbereich: Medium: Elektronik: Lagerung:	-25 °C... 100 °C -25 °C... 80 °C -30 °C... 80 °C
Versorgungsspannung:	15...32 V DC, verpolungssicher (SELV, PELV)
Transistor-Schaltausgang PNP: Einstellbereich für Schalt- und Rückschaltpunkt*	0 % ...100 % v.M.E. Max. 100 Hz Max. 200 mA, kurzschlussfest
Vibration	10 g/20...200 Hz
Schock	100g/11 ms

*nur 1 SP Versions (2SP Version 15% Hysterese)

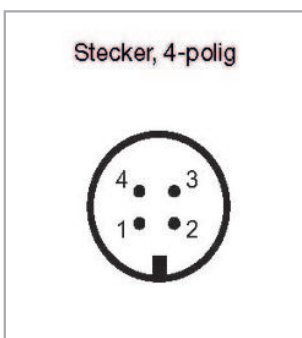
Anschlussschema



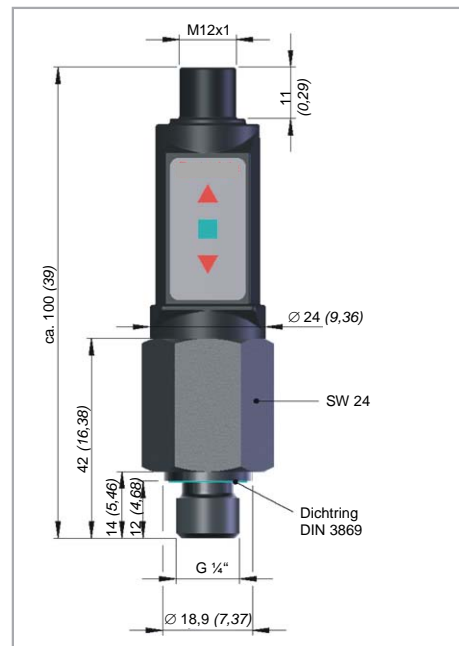
Anschlussschema 2



Stecker



Abmessungen (mm / inch)



Bestellnummern

Druckbereich	0...10 bar	0...100 bar	0...400 bar	0...600 bar
1 Schaltausgang mit einstellbarer Hysterese	0421-060	0421-061	0421-062	0421-063
2 Schaltausgänge mit 15% Hysterese	0421-064	0421-065	0421-066	0421-067

Zubehör

Bestellnummer	Beschreibung
907-0357	Kupplungsdose M12x1, 4-polig, mit Schraubklemmen, abgewinkelt
907-0344	Kupplungsdose M12x1, 4-polig, mit Schraubklemmen, gerade