
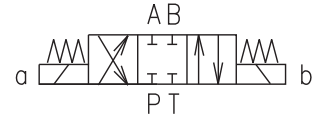


- 4/3-, 4/2- Wege-Schieberventile mit elektromagnetischer Betätigung
- Elektromagnete sind in drei Positionen je 90° einstellbar
- 5-Kammer-Wegeventil - verringerte Abhängigkeit der Funktion von Flüssigkeitsviskosität
- Handnotbetätigung
- Anschlussmaße gemäß DIN 24 340 / ISO 4401 / CETOP RP121-H
- CSA auf Anfrage 

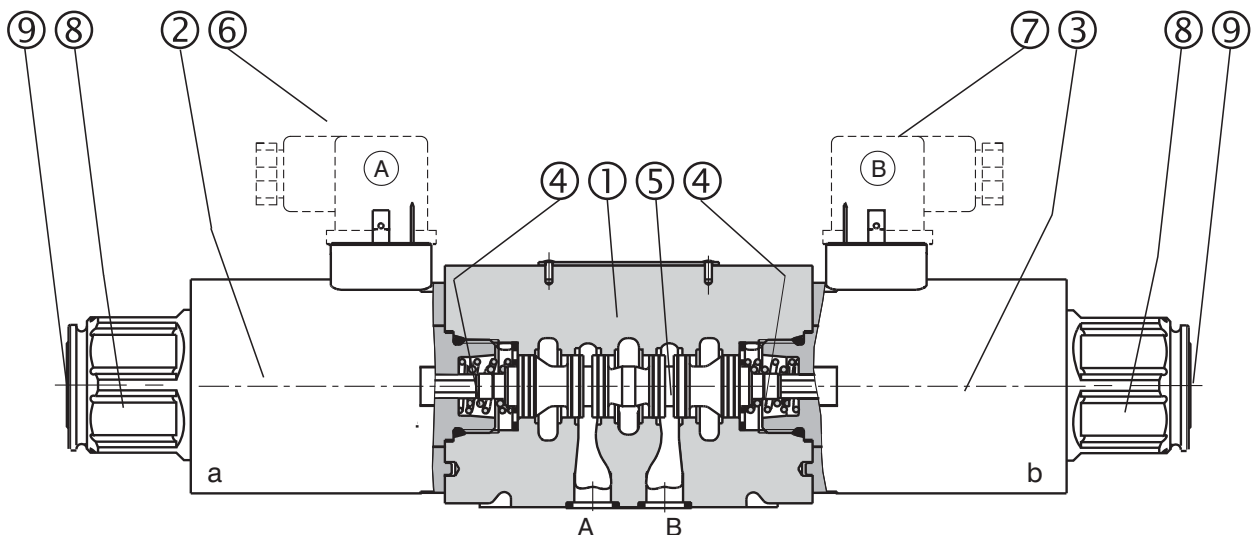


Konstruktions- und Funktionsbeschreibung

Die Wegeventile bestehen aus einem Gussgehäuse (1), einem zylindrischen Steuerkolben (5), Rückstellfedern (4) und Betätigungsmagneten (2, 3). Wegeventile mit drei Schaltstellungen besitzen immer zwei Betätigungsmagnete und zwei Rückstellfedern. Die Wegeventile mit zwei Schaltstellungen sind mit einem Betätigungsmagnet und einer Rückstellfeder ausgestattet. Die Elektromagnete werden entweder über Leitungsdosen (6, 7) ohne Gleichrichter mit Gleichspannung oder über Leitungsdosen (6, 7) mit einem integrierten Gleichrichter mit Wechselspannung versorgt.

Durch Lockerung der Befestigungsmutter (8) kann man die Magnete um deren Achse jeweils um 90° in drei Positionen versetzen. Bis zu einem Druck von 25bar im T-Anschluss können die Wegeventile manuell durch Not-Handvorrichtung (9) betätigt werden.

In der Standardausführung ist das Ventilgehäuse (1) phosphatiert, die Oberfläche der Betätigungsmagnete (2, 3) verzinkt.



Typenschlüssel

RPE4-10 /

Elektromagnetisch betätigte Wegeventile

Nenngröße

Anzahl der Schaltstellungen

zwei Schaltstellungen
drei Schaltstellungen

2
3

Kolbentyp

siehe Tabelle der Schaltzeichen

Nennspannung der Betätigungsmagnete

(auf Spulenklammern)

12 V DC / 3,17 A

24 V DC / 1,73 A

205 V DC / 0,20 A

230 V AC / 0,20 A / 50 (60) Hz

120 V AC/60 Hz*

Spulen der Wechselstrommagnete sind in E5-Ausführung


CSA auf Anfrage 

01200

02400

20500

23050

 **12060**

Spulenausführung

Steckersockel für Leitungsdose nach EN 175301-803

Steckersockel mit integriertem Gleichrichter

für Leitungsdose nach EN 175301-803

E1

E5

Überwachung der Schaltstellung

ohne Bez.

S1

S2

S4

ohne Überwachung Schließer bis 50 bar
Schließer bis 210bar
Öffner bis 50bar

ohne Bezeichnung
V

Dichtung

Standard (NBR)

Viton (FPM)

Schaltzeitverzögerung

ohne Bezeichnung

T2

T3

ohne Verzögerung
Düse im Verbindungskanal
Drosselschraube

Handnotbetätigung

ohne Bezeichnung

N2

Standard
mit Gummischutzkappe

Leitungsdosen sind getrennt zu bestellen. Bestellnummern siehe Seite 9

Vorzugstypen finden Sie fett markiert in dem Typenschlüssel, in der Tabelle der Schaltzeichen und in der Tabelle auf der Seite 10

Kenngrößen

Nenngröße	mm	10	
Max. Volumenstrom	l/min	siehe p-Q Kennlinien	
Max. Betriebsdruck in den Anschlüssen P, A, B	bar	350	
Max. Betriebsdruck im T-Anschluss	bar	210, 50 bei Ausführung S1, S4 und 210 bei Ausführung S2	
Druckverluste	bar	siehe Δp-Q Kennlinien	
Druckflüssigkeit		Mineralöl (HL, HLP) nach DIN 51 524	
Flüssigkeitstemperaturbereich (NBR/ Viton)	°C	-30 ... +80 / -20... +80	
Umgebungstemperatur max.	°C	+50	
Viskositätsbereich	mm ² /s	20 ... 400	
Erforderliche min. Ölreinheit		Nach ISO 4406 (1999), Klasse 21/18/15	
Zulässige Toleranz der Nennspannung	%	AC: ±10	DC: ±10
Max. Schalthäufigkeit	Schalt./h	15 000	
Einschaltzeit bei U _n und Viskosität 32 mm ² /s	ms	AC: 50 ... 330	DC: 50 ... 120
Ausschaltzeit bei Viskosität 32 mm ² /s	ms	AC: 100 ... 300	DC: 30 ... 90
Einschaltdauer	%	100	
Lebensdauer der Wegeventile - Anzahl der Schaltzyklen		10 ⁷	
Schutzart gemäß EN 60529		IP 65	
Wegeventilmasse - mit 1 Magnet	kg	3,9	
- mit 2 Magneten		5,4	
Einbaulage		beliebig	

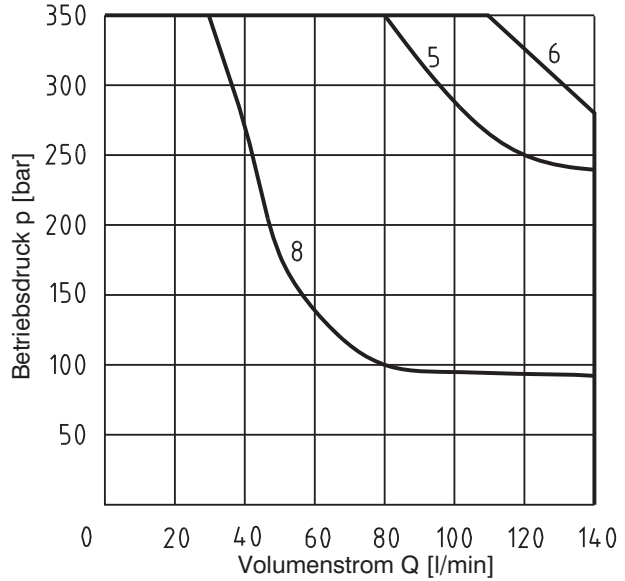
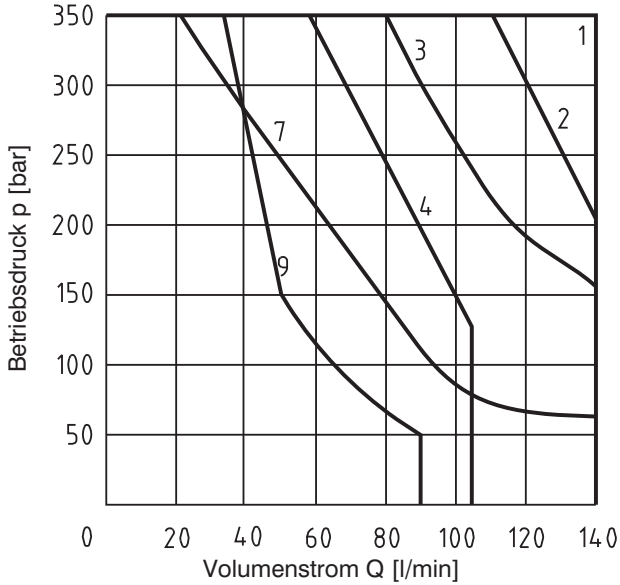
Tabelle der Schaltzeichen

Bezeichnung	Kolbentyp	Übergangsstellung	Bezeichnung	Kolbentyp	Übergangsstellung
Z11			P51		
C11			Y51		
H11			C51		
P11			B51		
Y11			Z51		
L21			H51		
B11			X11		
C21			C11		
R11			H11		
R21			J15		
A51			J75		

p-Q Kennlinien

gemessen bei $v = 32 \text{ mm}^2/\text{s}$

Die Grenzkurven der maximalen, vom Wegeventil übertragenen Hydraulikleistung bei entsprechenden Schaltzeichen. Die Leistungskurven gelten für symmetrische Ventildurchströmung (z.B. bei gleichen Volumenströmen in Richtungen P-A und B-T). Im Falle einer asymmetrischen Durchströmung können die Leistungskurven wesentlich niedriger liegen. In solchen Fällen bitten wir um Rücksprache mit uns.

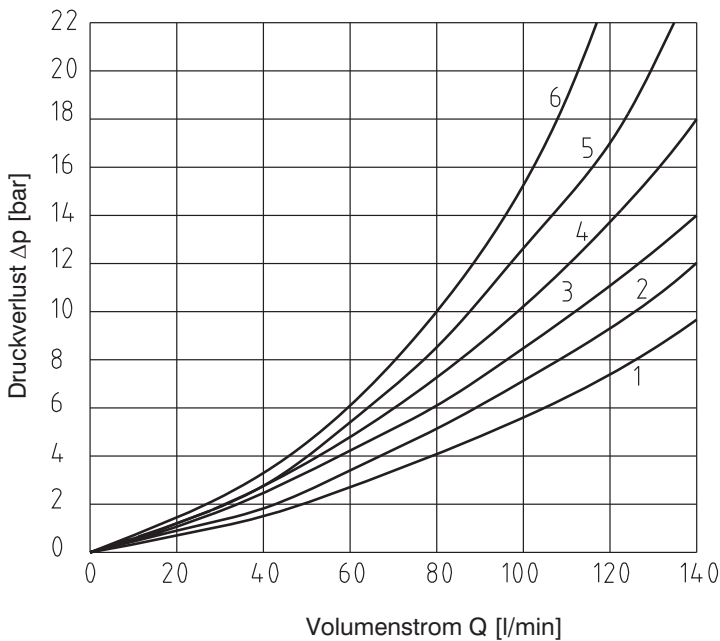


Z11	Z51	H11	H51	P11	P51	Y11	Y51	C11	C51	R11	X11	B11	B51	L21	R21	J15	J75	A51	C21
1	1	1	1	1	1	5	5	3	3	2	2	4	4	7	2	6	6	8	9

Δp-Q Kennlinien

gemessen bei $v = 32 \text{ mm}^2/\text{s}$

Druckverlust Δp in Abhängigkeit vom Volumenstrom.

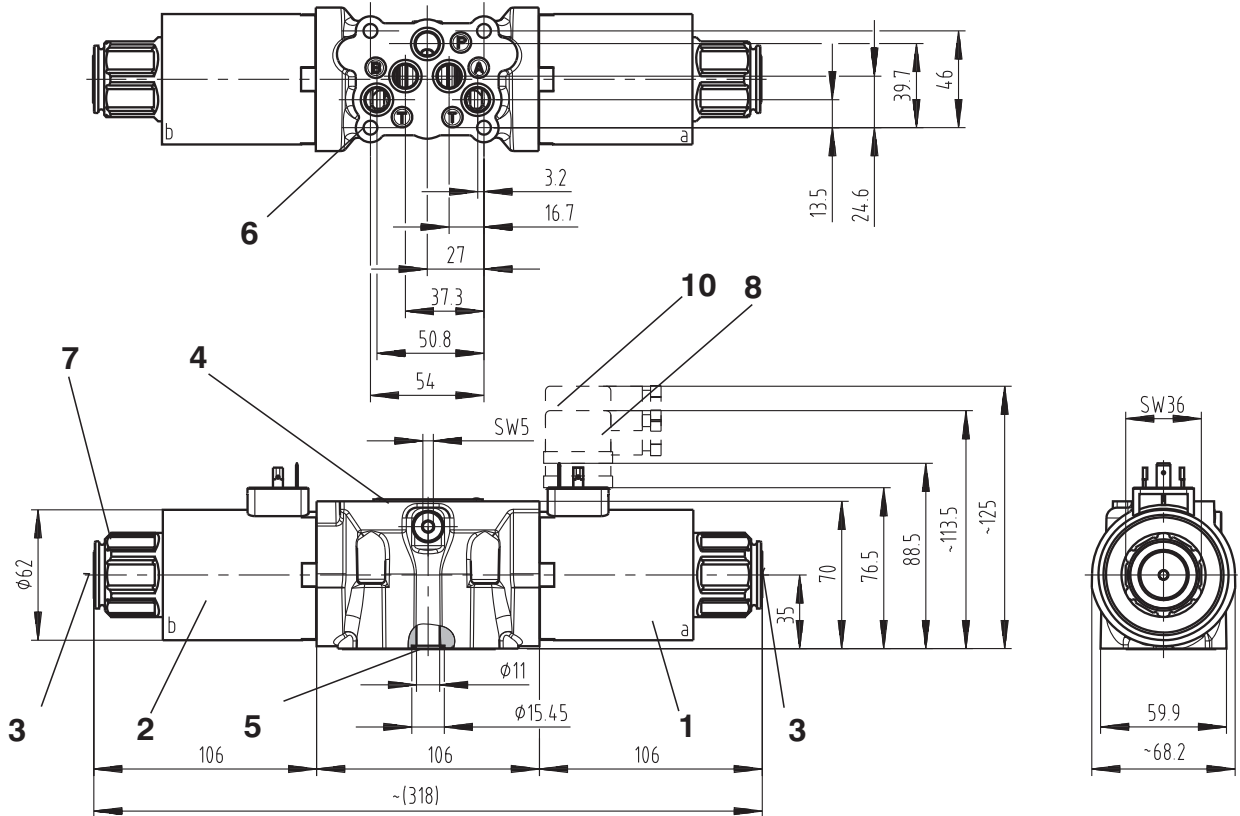


	P-A	P-B	A-T	B-T	P-T
Z11	1	1	2	2	
Z51		1	2		
H11	1	1	2	2	1
H51		1	2		1
P11	1	1	2	2	
P51		1	2		
Y11	1	1	2	2	
Y51		1	2		
C11	4	3	4	5	1
C51	4			5	1
R11	1	1	2	2	
X11	1	1	2	2	
B11	1	1	2	2	
B51		1	2		
L21	1	1	1	2	2
R21	1	1	1	3	
J15	1	1	2	3	
J75	1	1			
A51	1	1			
C21	6	6	6	6	4

Geräteabmessungen

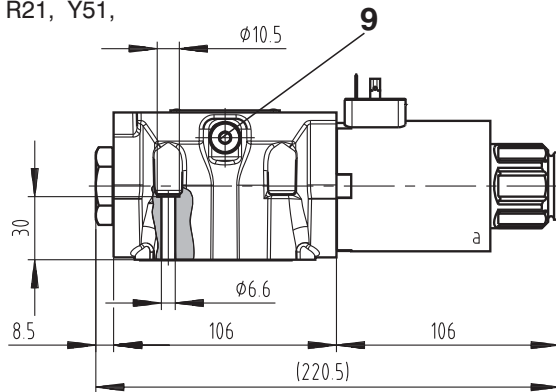
Maßangaben in mm

Ausführung mit 2 Magneten



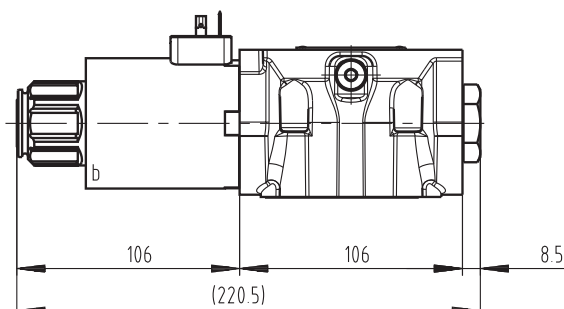
Ausführung mit 1 Magnet "a"

Schaltzeichen R11, R21, Y51,
C51, Z51, H51,



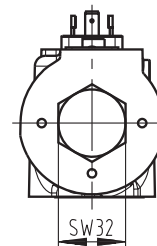
Ausführung mit 1 Magnet "b"

Schaltzeichen C11, H11



0,01/100 mm
0,8 (Rmax. 6,3)

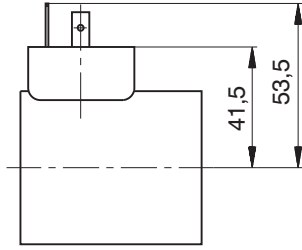
Erforderliche Oberflächengüte
des Gegenstückes



- 1 Betätigungsmagnet a
- 2 Betätigungsmagnet b
- 3 Notbetätigung
- 4 Typenschild
- 5 Square-Ring 12,42 x 1,68 (5 Stück)
im Lieferpaket enthalten
- 6 4 Ventilbefestigungsbohrungen
- 7 Befestigungsmutter des
Elektromagneten
- 8 Leitungsdose nach EN 175301-803
- 9 Drosselschraube
- 10 Raum zum Aufsetzen der
Leitungsdose

Spulenausführung

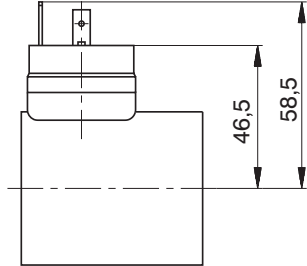
E1



Magnetspule

Steckersockel für Leitungsdose nach EN 175301-803

E5



Magnetspule

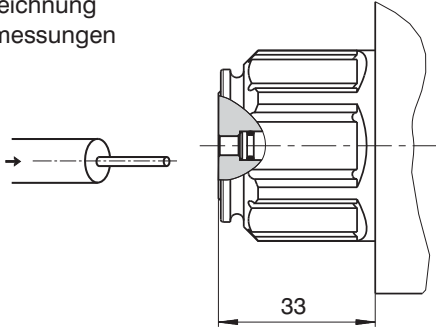
Steckersockel mit integriertem Gleichrichter für Leitungsdose gemäß EN 175301-803.

Handnotbetätigung

Standard

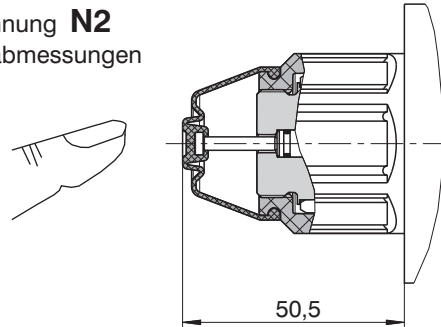
Gummischutzkappe

Ohne Bezeichnung
Geräteabmessungen



Beschreibung:
Standardausführung der Handnotbetätigung.
Standard-Befestigungsmutter der Spule.

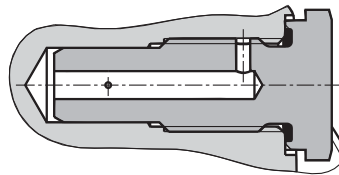
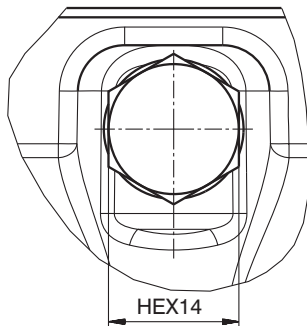
Bezeichnung **N2**
Geräteabmessungen



Beschreibung:
Handnotbetätigung mit Gummischutzkappe.

Schaltzeitbeeinflussung

T2

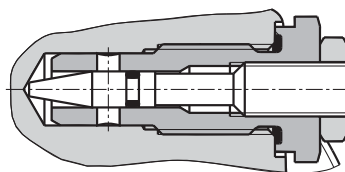
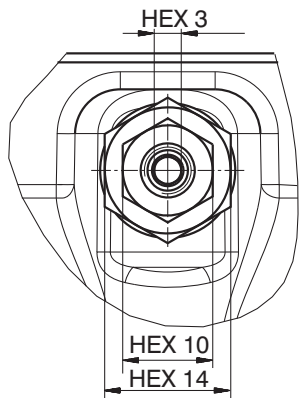


Düse $\varnothing 0,6$ im Verbindungskanal
Die Düse verlängert die Schaltzeit des Wegeventils.

Verstellzeiten

Einschalt- und Ausschaltzeit	ms	120 ... 350
------------------------------	----	-------------

T3



Drosselschraube
Die Drosselschraube dient zur kontinuierlichen Einstellung der Schaltzeit des Wegeventils.

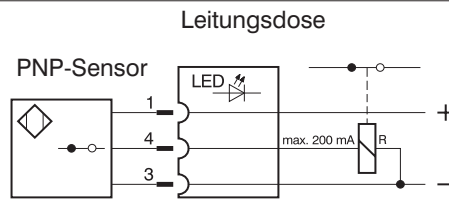
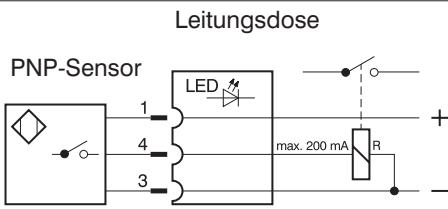
Verstellzeiten

Einschalt- und Ausschaltzeit	ms	30 ... 2000
------------------------------	----	-------------

Sensor zur Überwachung der Schaltstellung

S1, S2 - Schaltkreis des Schließers

S4 - Schaltkreis des Öffners



Der kontaktlose Sensor überträgt die Kolbenlage auf ein Sprungsignal. Er kann bei Wegeventilen mit einem oder zwei Betätigungsmagneten verwendet werden.

Kenngrößen des Sensors

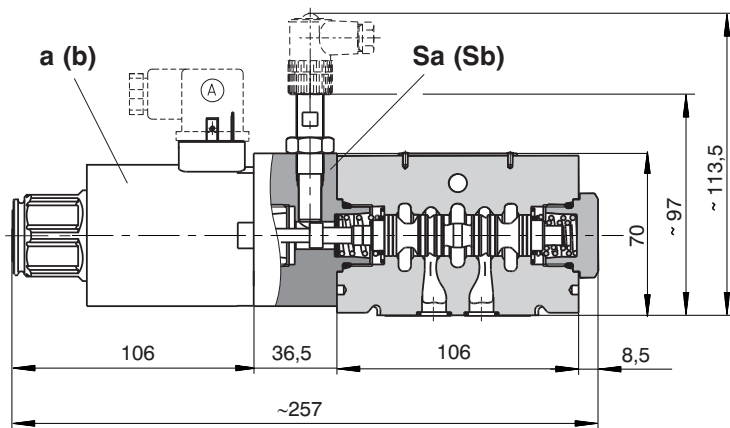
		S1, S4	S2
Nennspannung	V	24 DC	
Betriebsspannung	V	10 ... 30 DC	
Nennstrom	mA	200	
Schutzart des Sensors gemäß EN 60529		IP 67	
Max. zul. Druck	bar	50	210
Schaltfrequenz	Hz	1000	
Umgebungstemperaturbereich	°C	-25 ... +80	

Kenngrößen der Leitungsdose

Betriebsspannung	V	10 ... 30 DC	
Umgebungstemperaturbereich	°C	-25 ... +80	
Indikation		gelb LED	

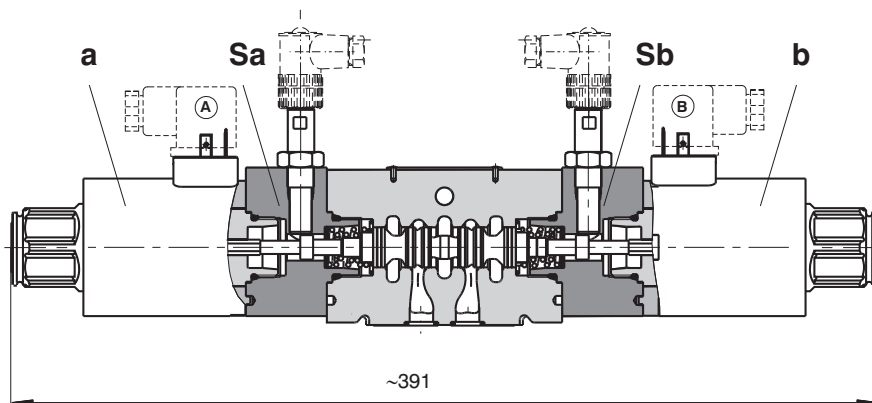
Wegeventile, zwei Schaltstellungen

Signal der Spule a (b)	Signal des Sensors Sa (Sb)		LED	
	S1, S2 - Schließer	S4 - Öffner	S1, S2	S4
0	1	0	ON	OFF
1	0	1	OFF	ON

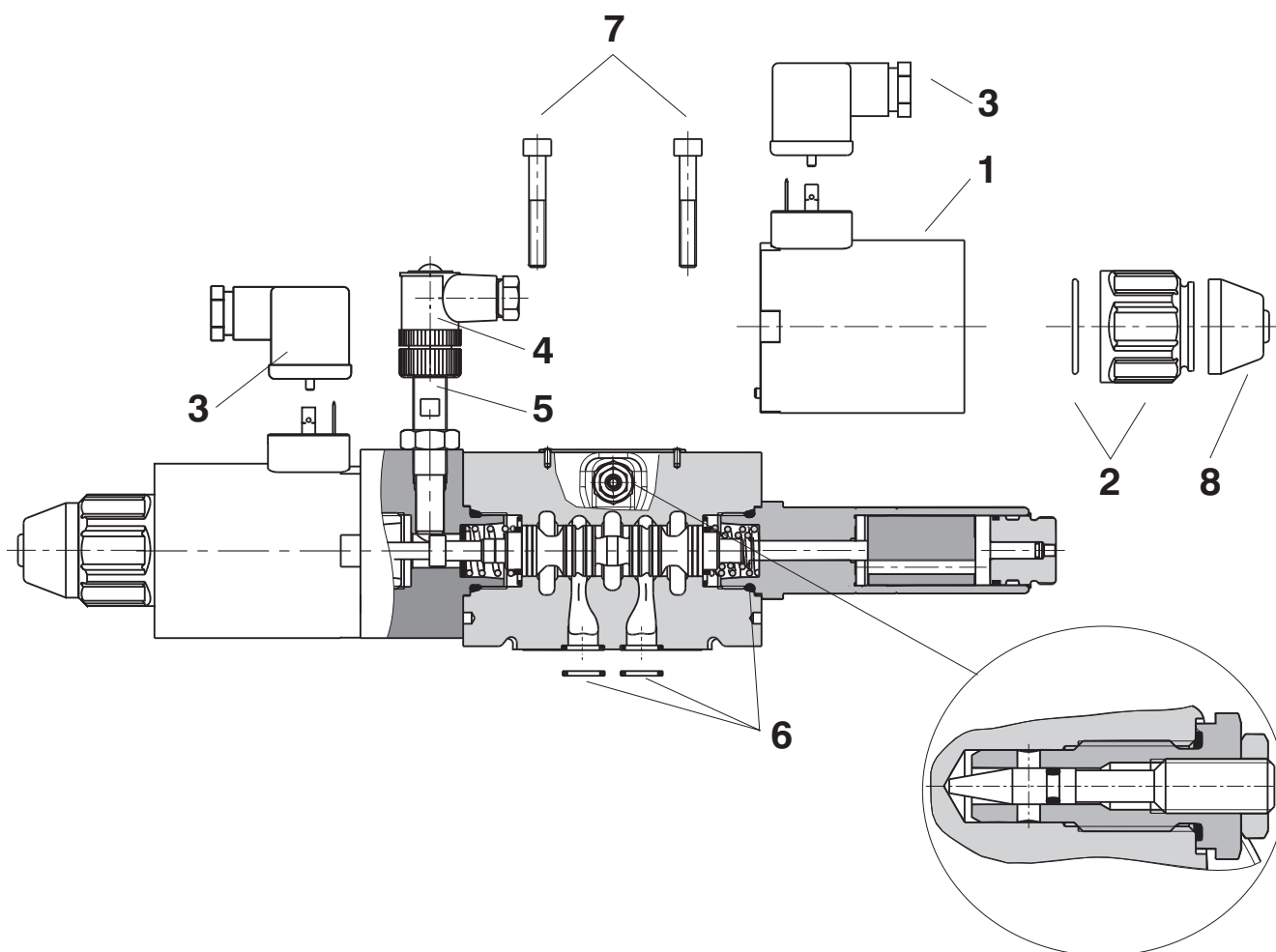


Wegeventile, drei Schaltstellungen

Signal der Spulen		Signal der Sensoren				LED			
		S1, S2 - Schließer		S4 - Öffner		S1, S2		S1, S2	S4
a	b	Sa	Sb	Sa	Sb	Sa - LED	Sb - LED	Sa - LED	Sb - LED
0	0	1	1	0	0	ON	ON	OFF	OFF
1	0	0	1	1	0	OFF	ON	ON	OFF

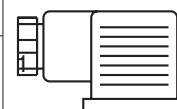


Ersatzteile



- 1 Magnetspule
- 2 Befestigungsmutter des Elektromagneten + Dichtungsring
- 3 Leitungsdose
- 4 Leitungsdose des Sensors mit LED
- 5 Sensor
- 6 Dichtungssatz
- 7 Befestigungsschrauben
- 8 Gummischutzhkappe mit Handnotbetätigung N2

Magnetspule			
Typenbezeichnung		Spulenausführung	
		E1	E5
		Bestellnummer	
01200		936-4610	
02400		936-4627	
20500		936-4685	
23050		936-3485	
12060		936-3480	
Verschlussmutter des Elektromagneten + Dichtungsring			
Mutterausführung		Dichtungsring	Bestellnummer
Standardmutter		30 x 2	489-9900
Gummischutzkappe mit Handnotbetätigung			489-9901
Leitungsdose des Sensors			
Typenbezeichnung	Typ	Max. Eingangsspannung	Bestellnummer
K02	G. des Sensors mit LED	10...30 V DC	936-9940
S1	Schließer	10...30 V DC	405111129213
S2	Schließer	10...30 V DC	18838900
S4	Öffner	10...30 V DC	20725300
Dichtungssatz			
Ausführung	Abmessung, Anzahl		Bestellnummer
	Square-Ring	O-Ring	
Standard NBR70	12,42 x 1,68 (5 St.), 11,9 x 8,4 x 1 (1St.)	23,81 x 2,62 (2 St.), 1,8 x 1 (1 St.)	489-9902
Viton	12,42 x 1,68 (5 St.), 11,9 x 8,4 x 1 (1St.)	23,47 x 2,62 (2 St.), 1,8 x 1 (1 St.)	489-9903
Befestigungsschrauben - Satz			
Abmessung, Anzahl		Anzugsmoment	Bestellnummer
M6 x 40 DIN 912-10.9 (4 St.)		14+2 Nm	485-9964
Schaltzeitbeeinflussung			
T2		10 Nm	489-9905
T3		10 Nm	489-9906
Leitungsdose nach EN 175301-803			
Bezeichnung	Leitungsdose A grau	Leitungsdose B schwarz	
	Bestellnummer		
K1	936-9902	936-9901	
K5	936-9906	936-9905	
K2	936-9908	936-9907	
K3	936-9904	936-9903	
K4	936-9910	936-9909	
Bezeichnung	Typ	Ausführung	Max. Eingangsspannung
K1	Leitungsdose B (schwarz)	ohne Gleichrichter - M16x1,5 (Durchführungsbohrung \varnothing 6-8 mm)	230 V AC/DC
	Leitungsdose A (grau)		
K5	Leitungsdose B (schwarz)	ohne Gleichrichter - M16x1,5 (Durchführungsbohrung \varnothing 4-6mm)	230 V AC/DC
	Leitungsdose A (grau)		
K2	Leitungsdose B (schwarz)	ohne Gleichrichter mit LED und Löschdiode - M16x1,5 (Durchführungsbohrung \varnothing 6-8 mm)	12 ... 24 V DC
	Leitungsdose A (grau)		
K3	Leitungsdose B (schwarz)	mit Gleichrichter - M16x1,5 (Durchführungsbohrung \varnothing 6-8 mm)	230 V AC
	Leitungsdose A (grau)		
K4	Leitungsdose B (schwarz)	mit Gleichrichter mit LED und Löschdiode - M16x1,5 (Durchführungsbohrung \varnothing 6-8 mm)	230 V AC
	Leitungsdose A (grau)		
Empfohlene Magnetspulen bei Verwendung der Leitungsdosen mit Gleichrichter - Typenbezeichnung K3, K4			
Nennspannung der Stromquelle (Zulässige Toleranz der Nennspannung $\pm 10\%$)		Typenbezeichnung der Spannung des Elektromagneten	
230 V AC / 0,17 A / 50 (60) Hz		20500	



Vorzugstypen

RPE4-103Z11/02400E1

RPE4-103Y11/02400E1

RPE4-103C11/02400E1

RPE4-102R11/02400E1

Hinweis

- Bei Wegeventilen mit zwei Elektromagneten kann jeder von beiden erst nach Ausschalten des anderen eingeschaltet werden. .
- Wegeventile mit anderen Kolbentypen, als im Katalog angegeben, werden auf Anfrage geliefert.
- Die Verpackungsfolie ist recyclingfähig.
- Die Transport-Schutzplatte kann zur Entsorgung an uns zurückgesandt werden.
- Befestigungsschrauben M6 x 40 DIN 912-10.9 bzw. Befestigungsbolzen sind gesondert zu bestellen. Anzugsmoment der Schrauben ist 14 Nm.
- Die angegebenen Daten dienen allein der Produktbeschreibung und sind nicht als zugesicherte Eigenschaften im Rechtssinne zu verstehen.
- Nur für RPEW4-10 CSA:
für das Anschalten ist es erforderlich, einen Draht mit Widerstandsfähigkeit von min. 75°C zu benutzen.

Ekomat GmbH & Co KG
Max-Planck-Str. 35
61184 Karben
Tel.: 06039 92878-23, Fax: 06039 92878-26
r.zwiener@ekomat.de www.ekomat.de